

**Medienzuführungssysteme**

**Media Supply Systems**

**Alimentation en air comprimé et en électricité**

BestaPower C40

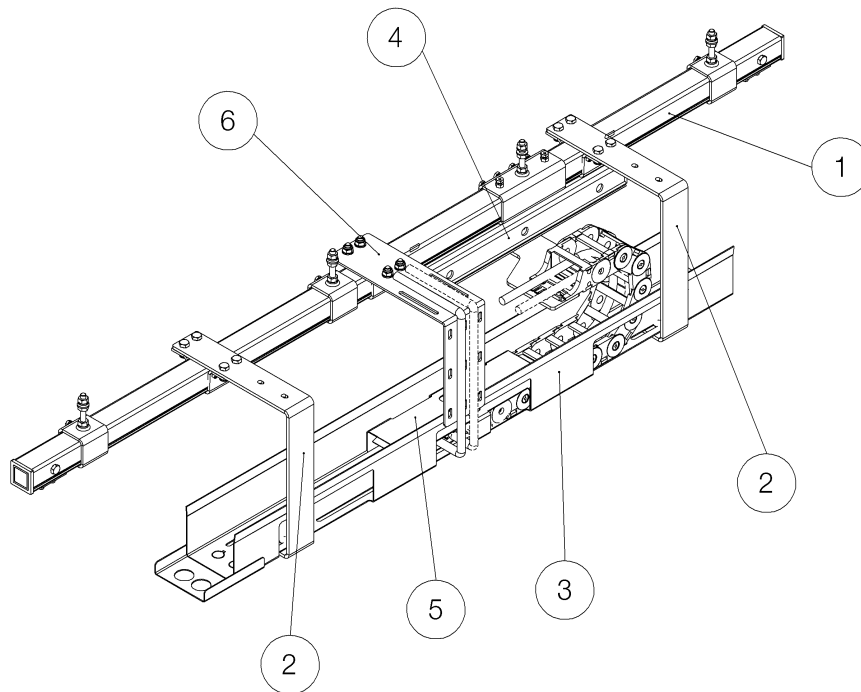
mit Energieführungskette / with Energy Guiding Chain / avec Chaîne Porte-Câbles

---

**Bestell-Nummer / Order Number / Référence**

047750 - 047780

---



Montageschritte / Assembly steps / Étapes de montage:

1. Schienensystem / Rail System / Système de rails
2. Halterung / Mounting / Support (047760-XX-XXXX)
3. Kettenkanal / Chain channel / Canal de chaîne (047750-XXXX)
4. Fahrwerk /Running gear / Chariot porteur (04777X-XX-XXXX)
5. Kettensatz / Chain kit / Jeu de chaînes (047780-XX)
6. Führungsblech / Guiding plate /Tôle de guidage (047766-XX-XXXX)

**Medienzuführungssysteme**  
**Media Supply Systems**  
**Alimentation en air comprimé et en électricité**  
**BestaPower C40**  
**mit Energieführungskette / with Energy Guiding Chain / avec Chaîne Porte-Câbles**

---

<b>Inhalt</b>	<b>Seite</b>
1 Erforderliche Werkzeuge / Essential tools / Outils nécessaires .....	3
2 Bauteile / Components / Composants .....	4
2.1 Schienensystem / Rail System / Système de Rails .....	4
2.2 Halterung / Mounting / Support.....	5
2.3 Kettenkanal / Chain channel / Canal de chaîne .....	6
2.4 Fahrwerk / Running gear / Chariot porteur .....	7
2.5 Kettensatz / Chain kit / Jeu de chaîne .....	8
2.6 Führungsblech / Guiding plate / Tôle de guidage .....	9
3 Installation / Installation / Montage.....	10
3.1 Schienensystem / Rail System / Système de Rails .....	10
3.2 Halterung / Mounting / Support.....	11
3.3 Kettenkanal / Chain channel / Canal de chaîne .....	12
3.4 Fahrwerk / Running gear / Chariot porteur .....	14
3.5 Kettensatz / Chain kit / Jeu de chaîne .....	15
3.6 Führungsblech / Guiding plate / Tôle de guidage.....	16
3.7 Position Endanschlag / Position of end stop / Position butée de fin de course .....	17
3.8 Druckluftzuleitung / Compressed Air Supply Line / Conduite d'alimentation en air comprimé .....	18

**Medienzuführungssysteme**

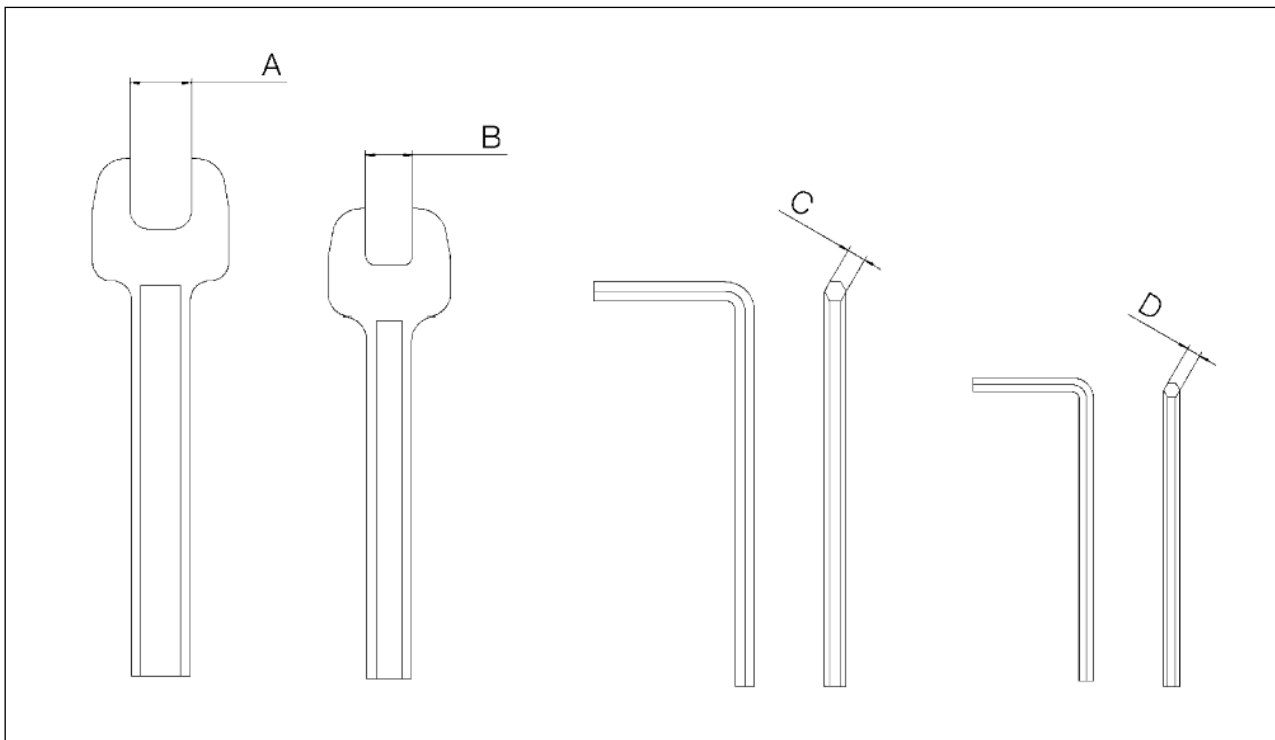
**Media Supply Systems**

**Alimentation en air comprimé et en électricité**

BestaPower C40

mit Energieführungskette / with Energy Guiding Chain / avec Chaîne Porte-Câbles

**1 Erforderliche Werkzeuge / Essential tools / Outils nécessaires**



	Schlüsselweite Wrench size Largueur de la clé	Gewindegröße Thread size Taille du filetage	Anziehdrehmoment Tightening torque Couple de serrage	
	[mm]	[M = metric]	[Nm]	[ft/lbs]
A	13	8	25	19
B	10	6	10	8
C	4	6	10	8
D	3	5	10	8

## Medienzuführungssysteme

## Media Supply Systems

## Alimentation en air comprimé et en électricité

BestaPower C40

mit Energieführungskette / with Energy Guiding Chain / avec Chaîne Porte-Câbles

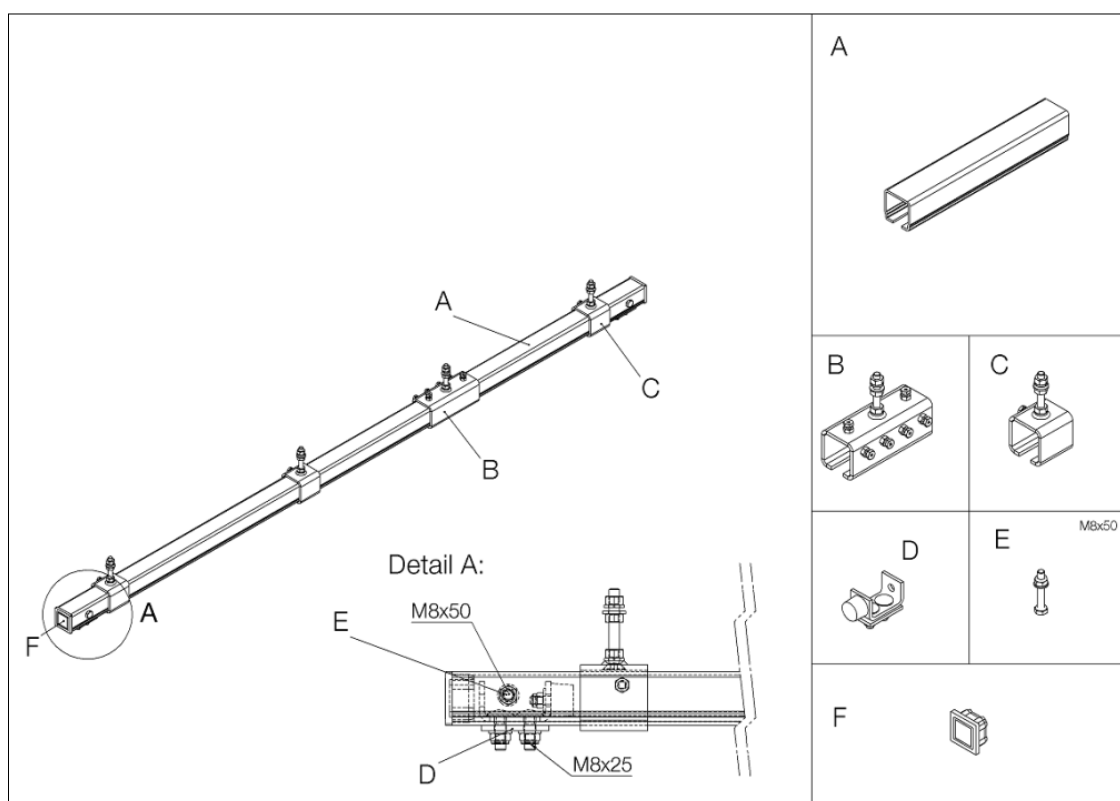
## 2 Bauteile / Components / Composants

### 2.1 Schienensystem / Rail System / Système de Rails

Ausführung Kundenspezifisch

Customized

Réalisation spécifique



Alle Komponenten im Katalog 240

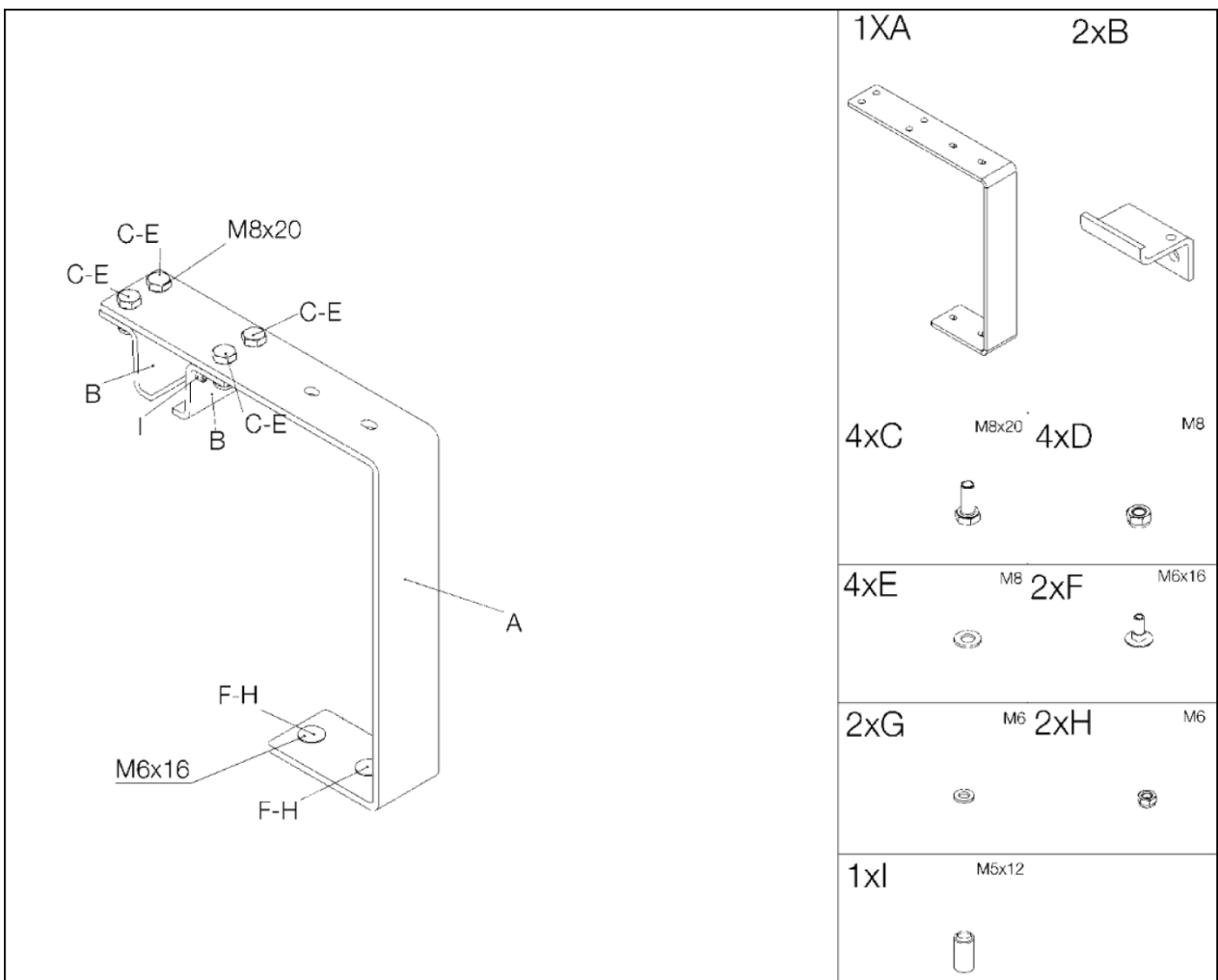
All components are listed in the catalogue 240

Tous les composants sont listés dans le catalogue 240

Medienzuführungssysteme  
 Media Supply Systems  
 Alimentation en air comprimé et en électricité  
 BestaPower C40  
 mit Energieführungskette / with Energy Guiding Chain / avec Chaîne Porte-Câbles

2.2 Halterung / Mounting / Support

047760-XX-XXXX



## Medienzuführungssysteme

### Media Supply Systems

#### Alimentation en air comprimé et en électricité

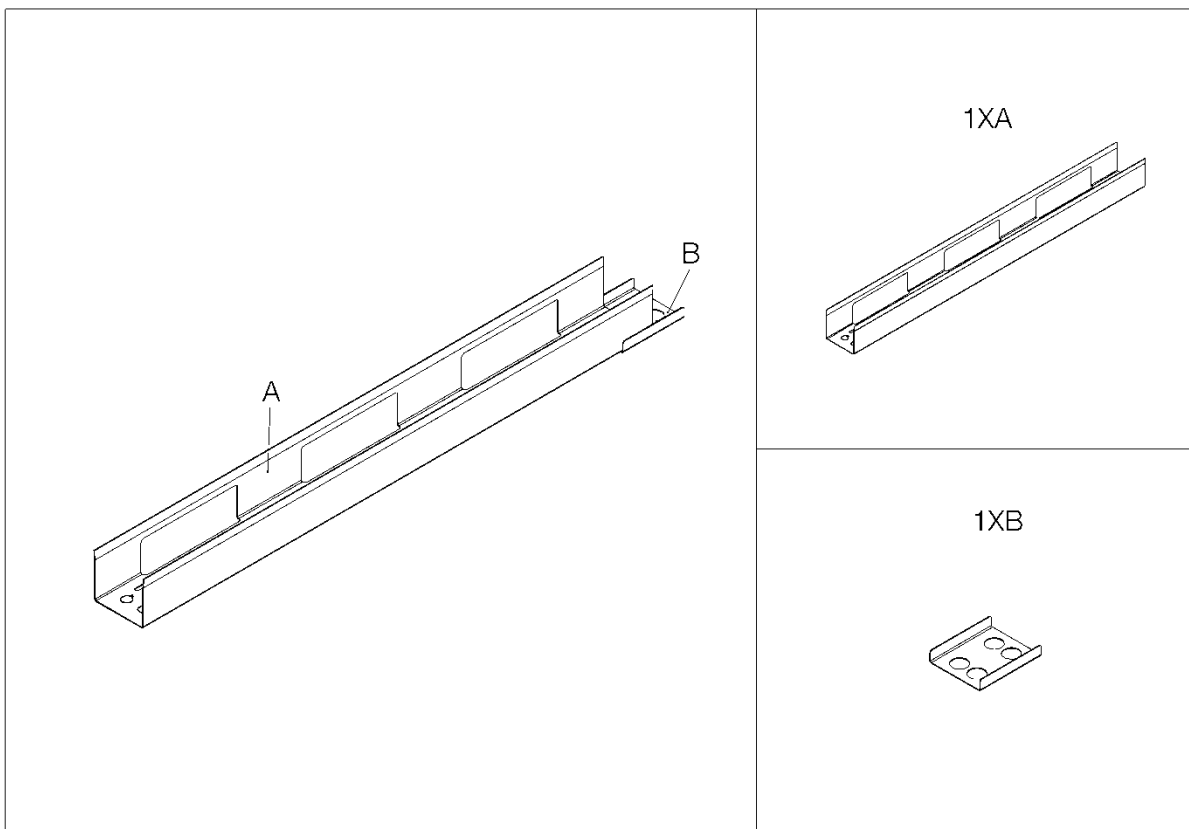
BestaPower C40

mit Energieführungskette / with Energy Guiding Chain / avec Chaîne Porte-Câbles

---

### 2.3 Kettenkanal / Chain channel / Canal de chaîne

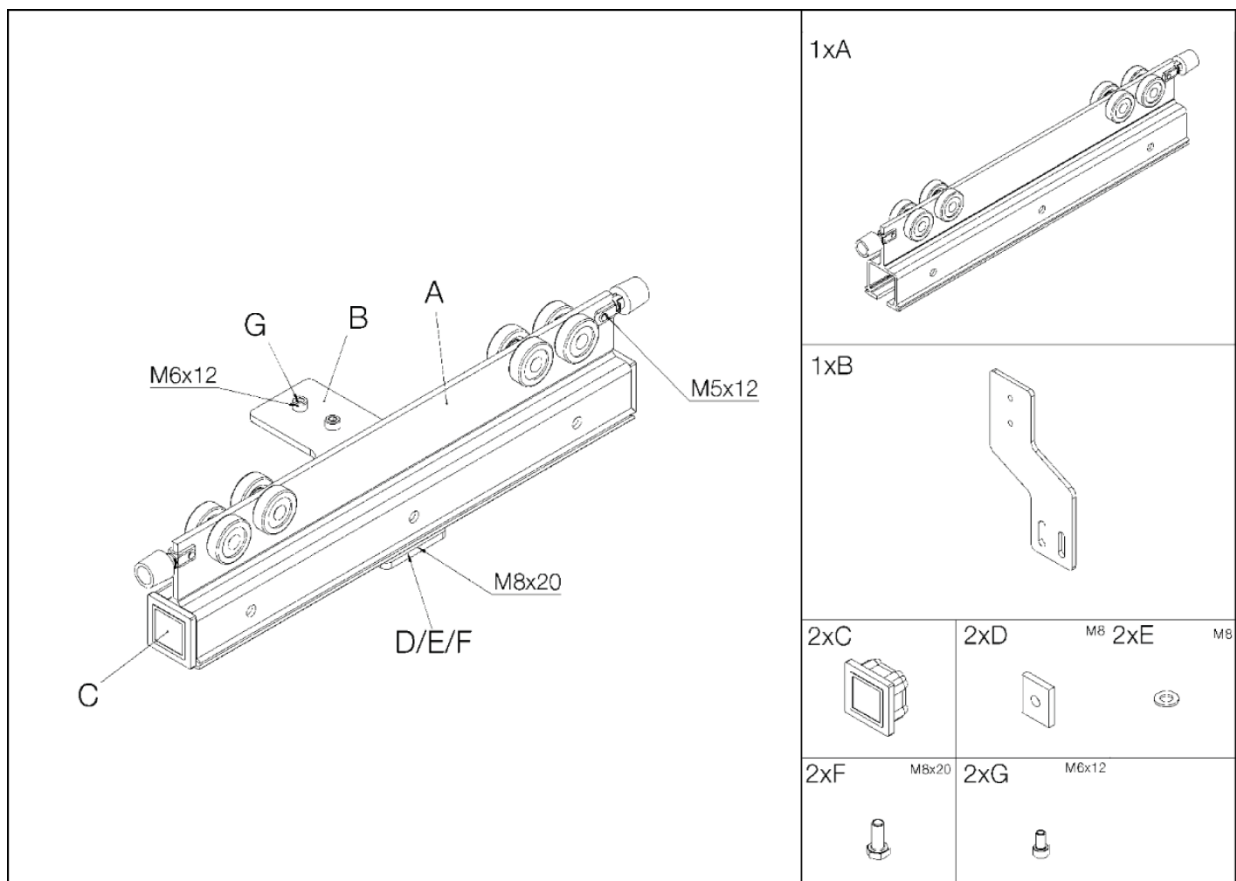
047750-XX



**Medienzuführungssysteme**  
**Media Supply Systems**  
**Alimentation en air comprimé et en électricité**  
 BestaPower C40  
 mit Energieführungskette / with Energy Guiding Chain / avec Chaîne Porte-Câbles

**2.4 Fahrwerk / Running gear / Chariot porteur**

04777X-XX-XXXX



Medienzuführungssysteme

Media Supply Systems

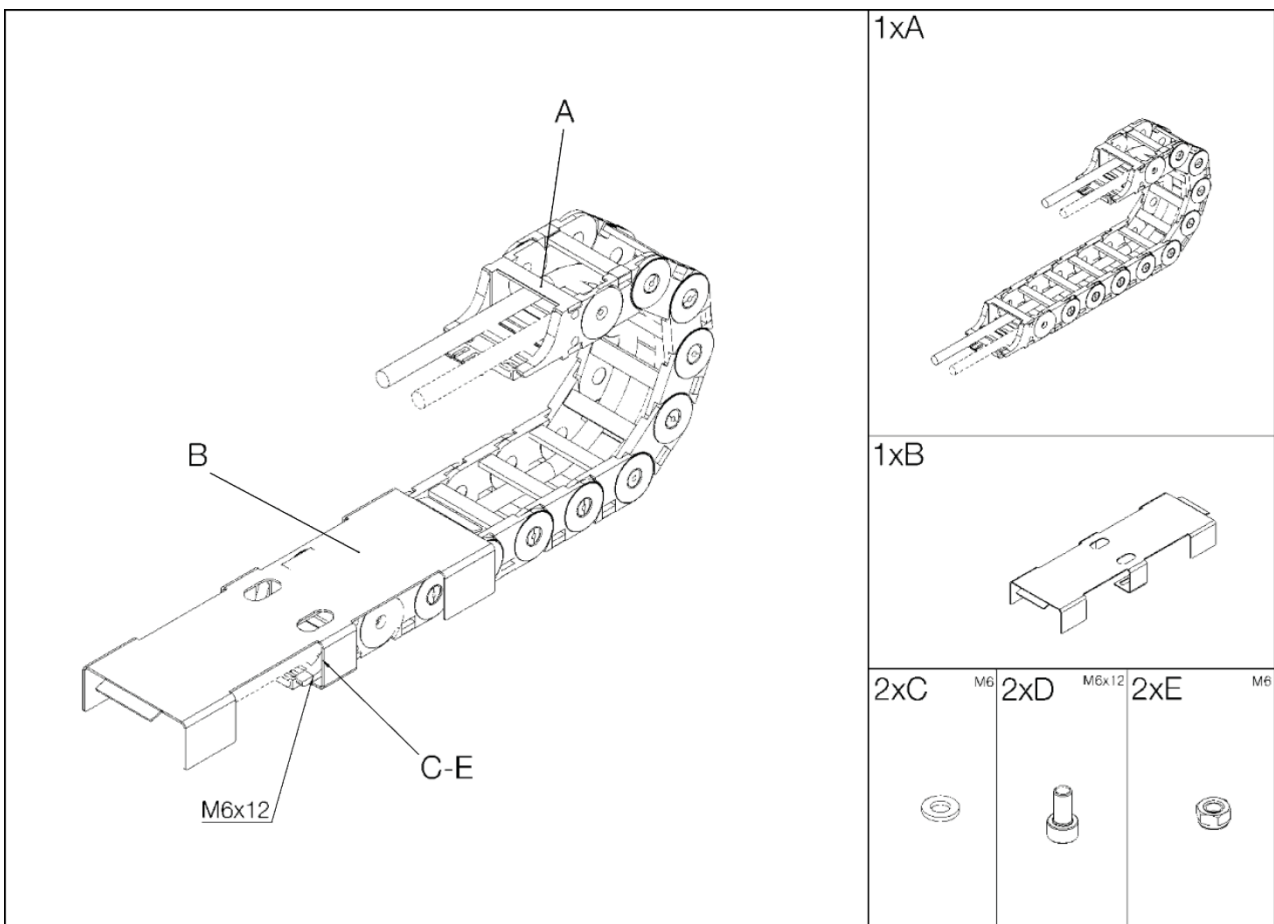
Alimentation en air comprimé et en électricité

BestaPower C40

mit Energieführungskette / with Energy Guiding Chain / avec Chaîne Porte-Câbles

2.5 Kettensatz / Chain kit / Jeu de chaîne

047780-XX





Medienzuführungssysteme

Media Supply Systems

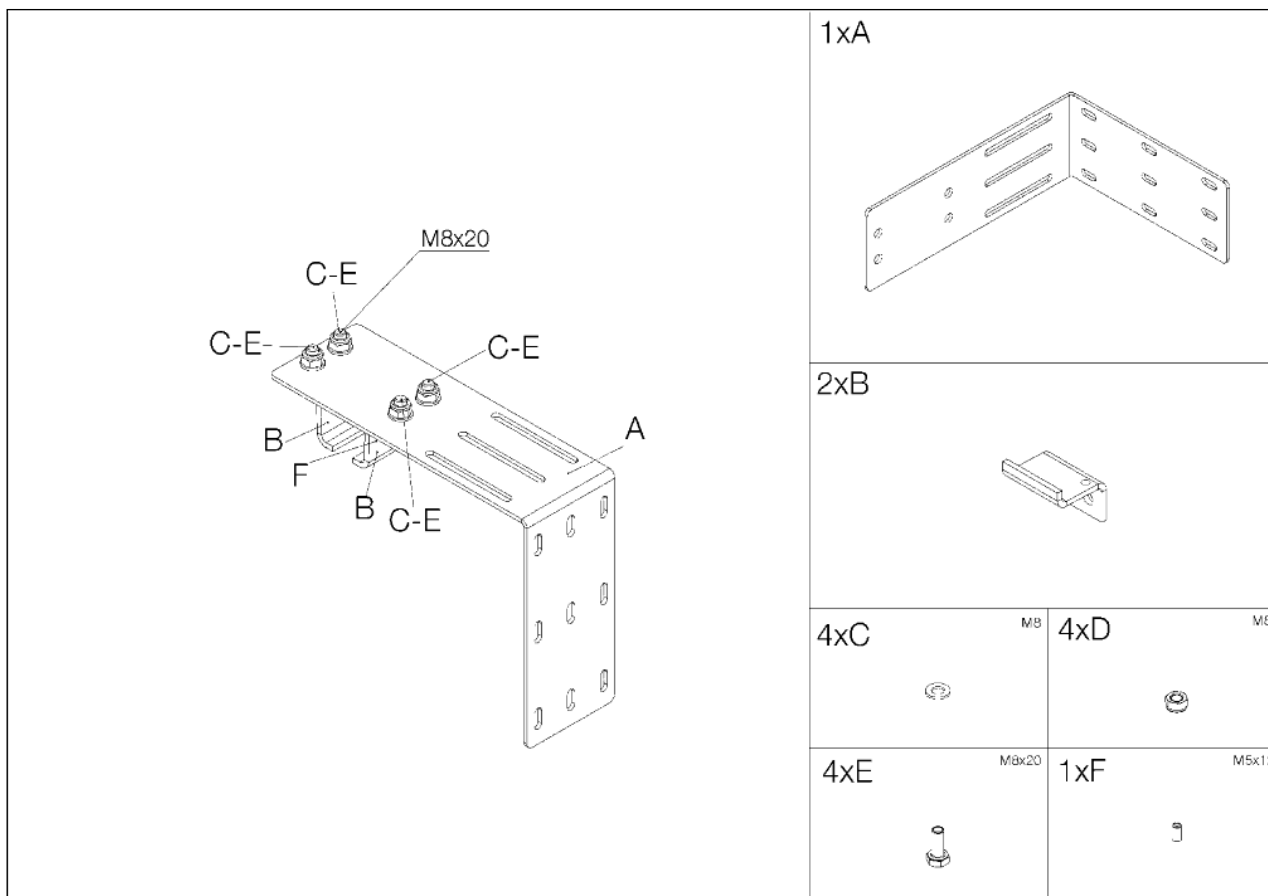
Alimentation en air comprimé et en électricité

BestaPower C40

mit Energieführungskette / with Energy Guiding Chain / avec Chaîne Porte-Câbles

2.6 Führungsblech / Guiding plate / Tôle de guidage

047766-XX-XXXX



**Medienzuführungssysteme**

**Media Supply Systems**

**Alimentation en air comprimé et en électricité**

BestaPower C40

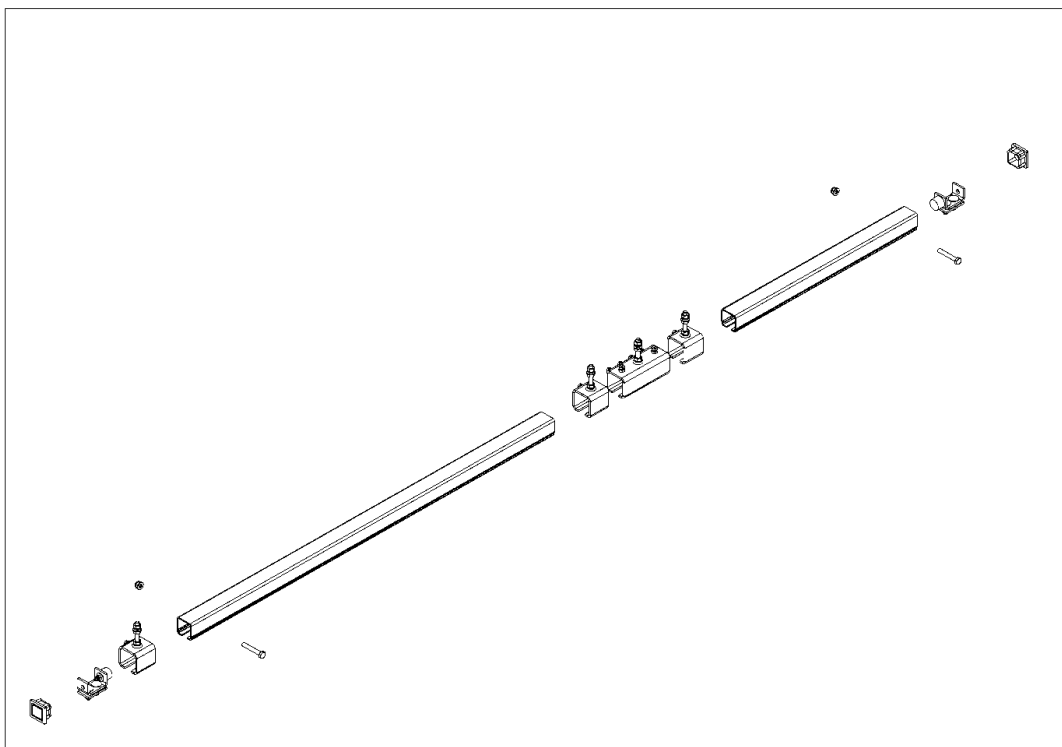
mit Energieführungskette / with Energy Guiding Chain / avec Chaîne Porte-Câbles

---

**3 Installation / Installation / Montage**

---

**3.1 Schienensystem / Rail System / Système de Rails**



Details: Conductix-Wampfler Montagevorschrift MV0200-0005

Details: Conductix-Wampfler Installation Instructions MV0200-0005

Détails: Conductix-Wampfler Instructions de Montage MV0200-0005

Medienzuführungssysteme

Media Supply Systems

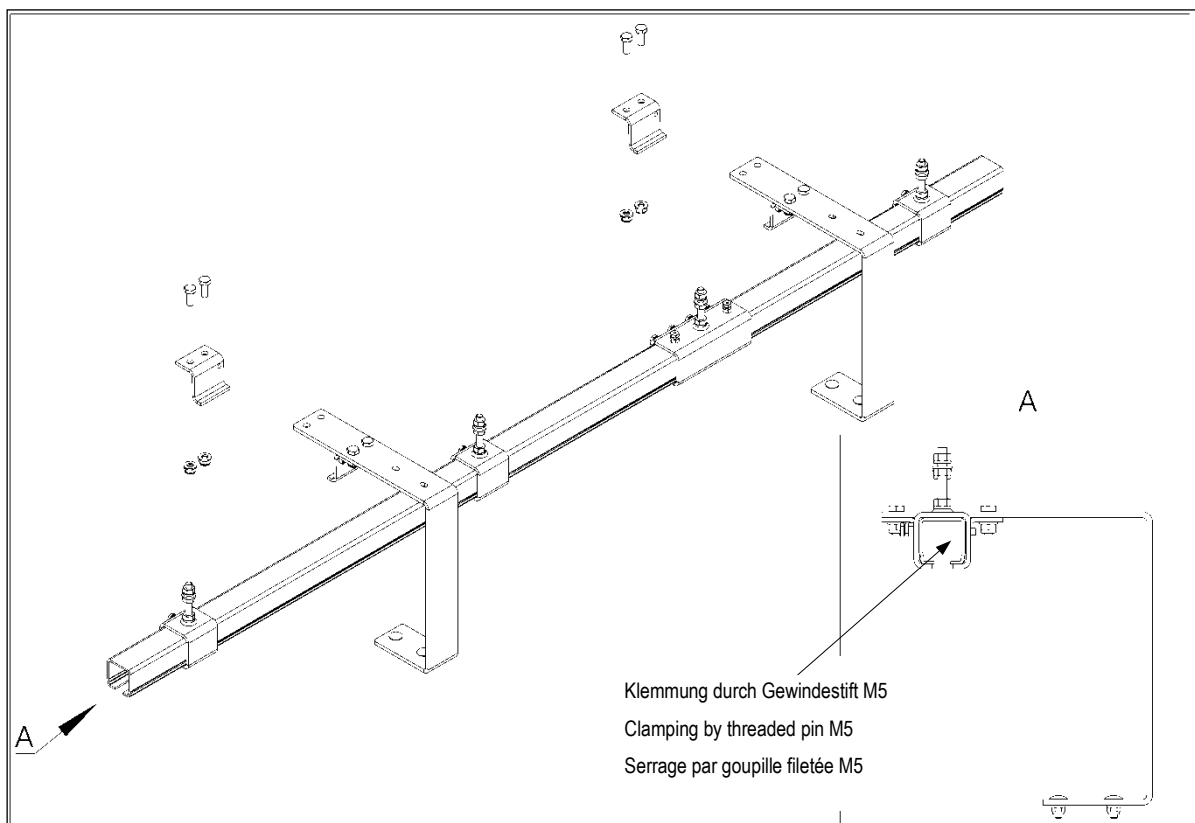
Alimentation en air comprimé et en électricité

BestaPower C40

mit Energieführungskette / with Energy Guiding Chain / avec Chaîne Porte-Câbles

3.2 Halterung / Mounting / Support

047760-XX-XXXX



Medienzuführungssysteme

Media Supply Systems

Alimentation en air comprimé et en électricité

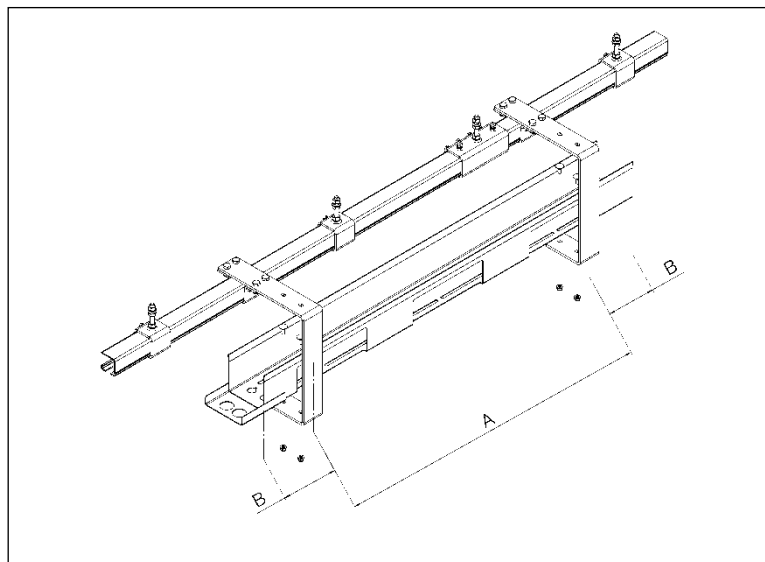
BestaPower C40

mit Energieführungskette / with Energy Guiding Chain / avec Chaîne Porte-Câbles

---

3.3 Kettenkanal / Chain channel / Canal de chaîne

047750-XX



	mm	Feet, inch
A	1500	4' 11-1/16"
B	250	9' -13/16"

Medienzuführungssysteme

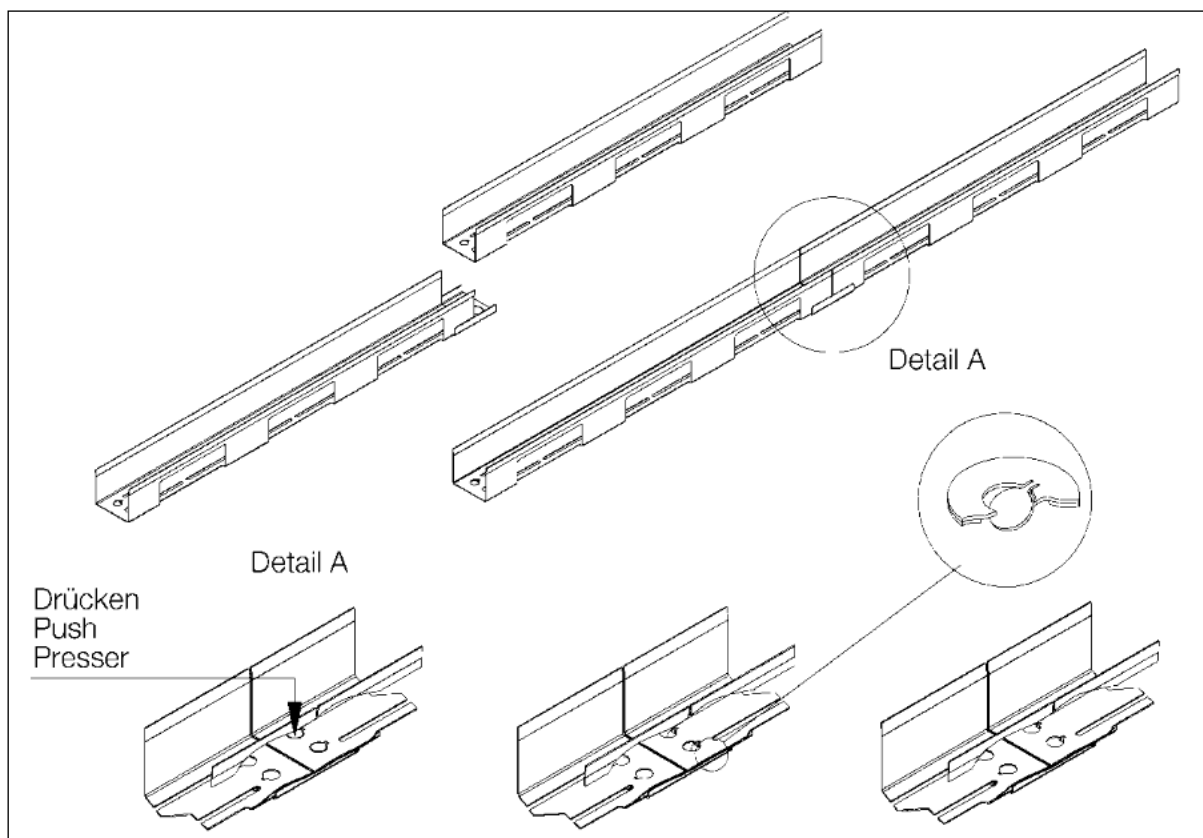
Media Supply Systems

Alimentation en air comprimé et en électricité

BestaPower C40

mit Energieführungskette / with Energy Guiding Chain / avec Chaîne Porte-Câbles

Verbindung zweier Kanäle  
Connection of two channels  
Joint de deux canaux



Medienzuführungssysteme

Media Supply Systems

Alimentation en air comprimé et en électricité

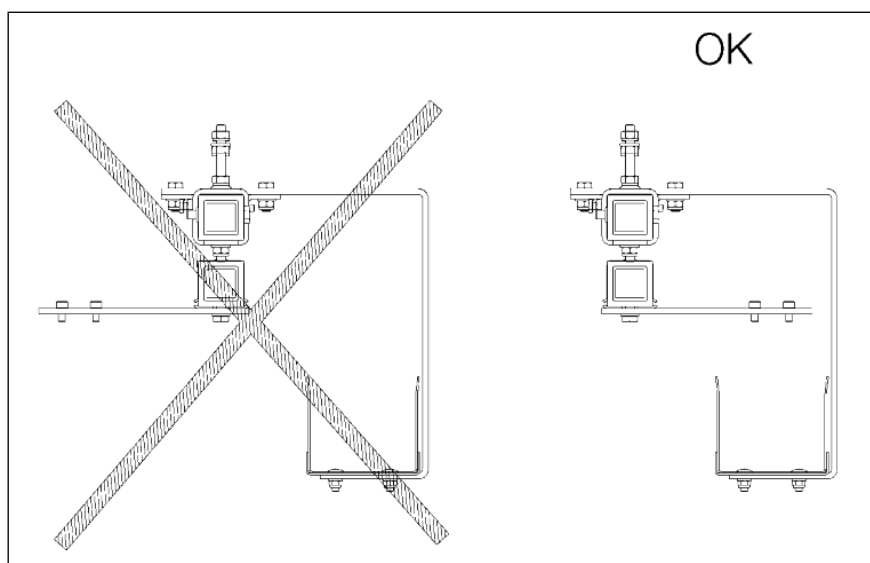
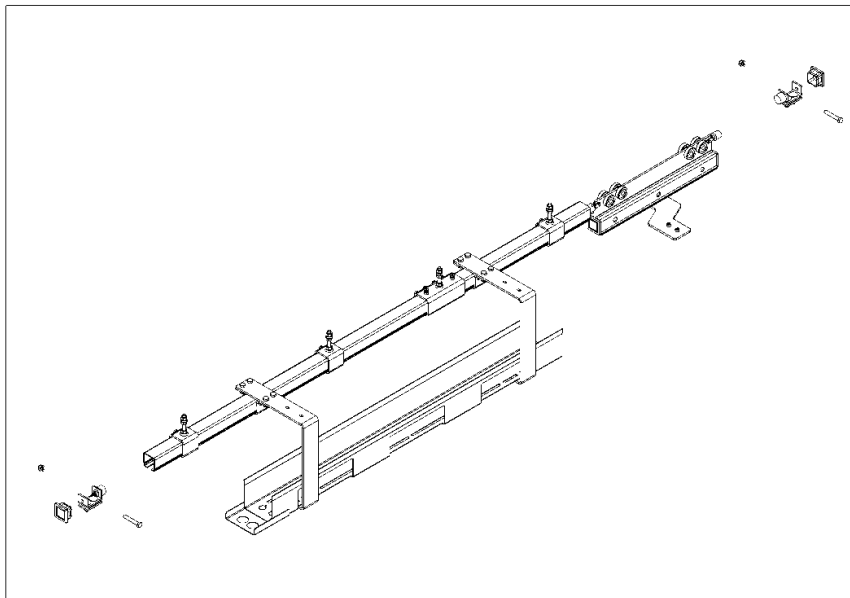
BestaPower C40

mit Energieführungskette / with Energy Guiding Chain / avec Chaîne Porte-Câbles

---

3.4 Fahrwerk / Running gear / Chariot porteur

04777X-XX-XXXX



Medienzuführungssysteme

Media Supply Systems

Alimentation en air comprimé et en électricité

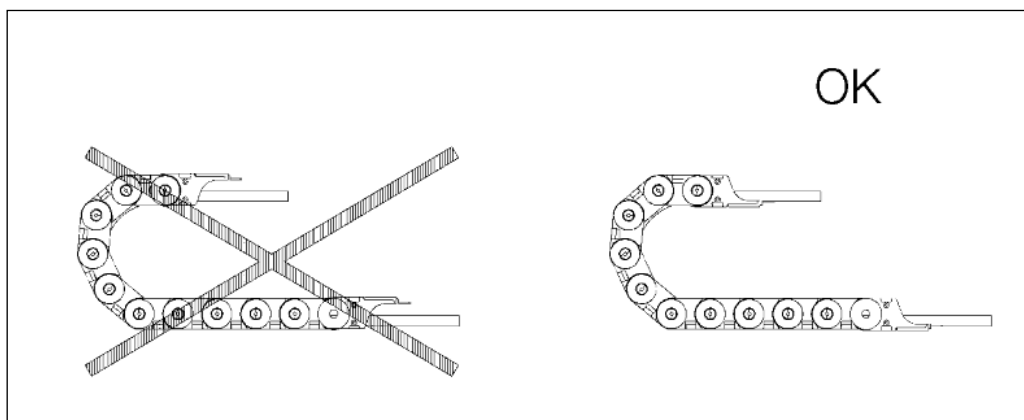
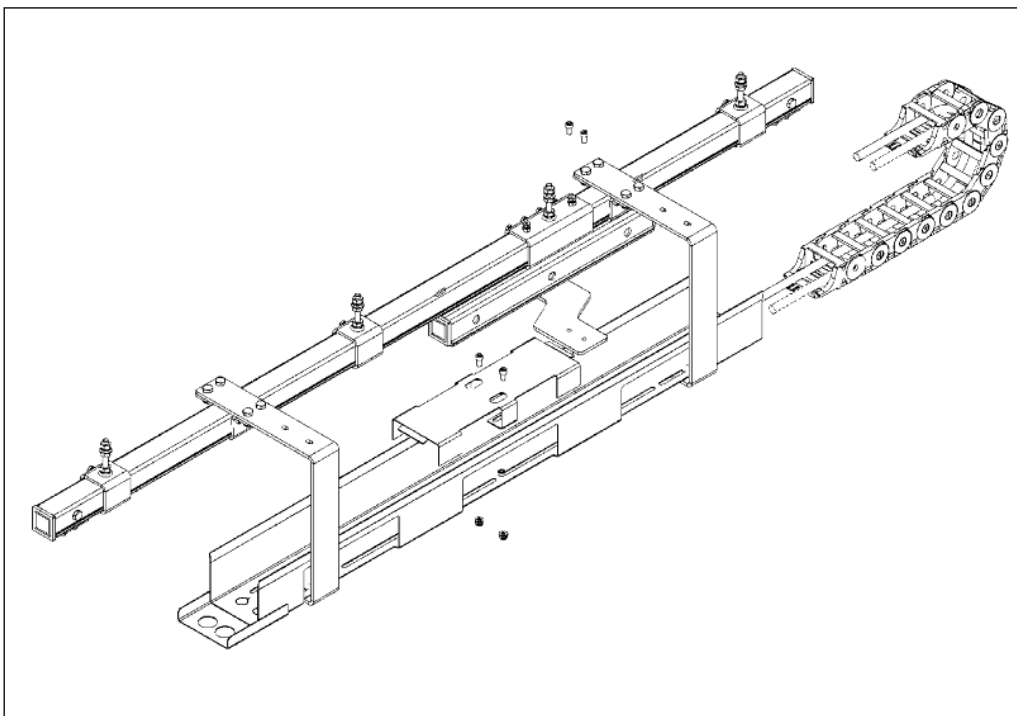
BestaPower C40

mit Energieführungskette / with Energy Guiding Chain / avec Chaîne Porte-Câbles

---

3.5 Kettensatz / Chain kit / Jeu de chaîne

047780-XX



Medienzuführungssysteme

Media Supply Systems

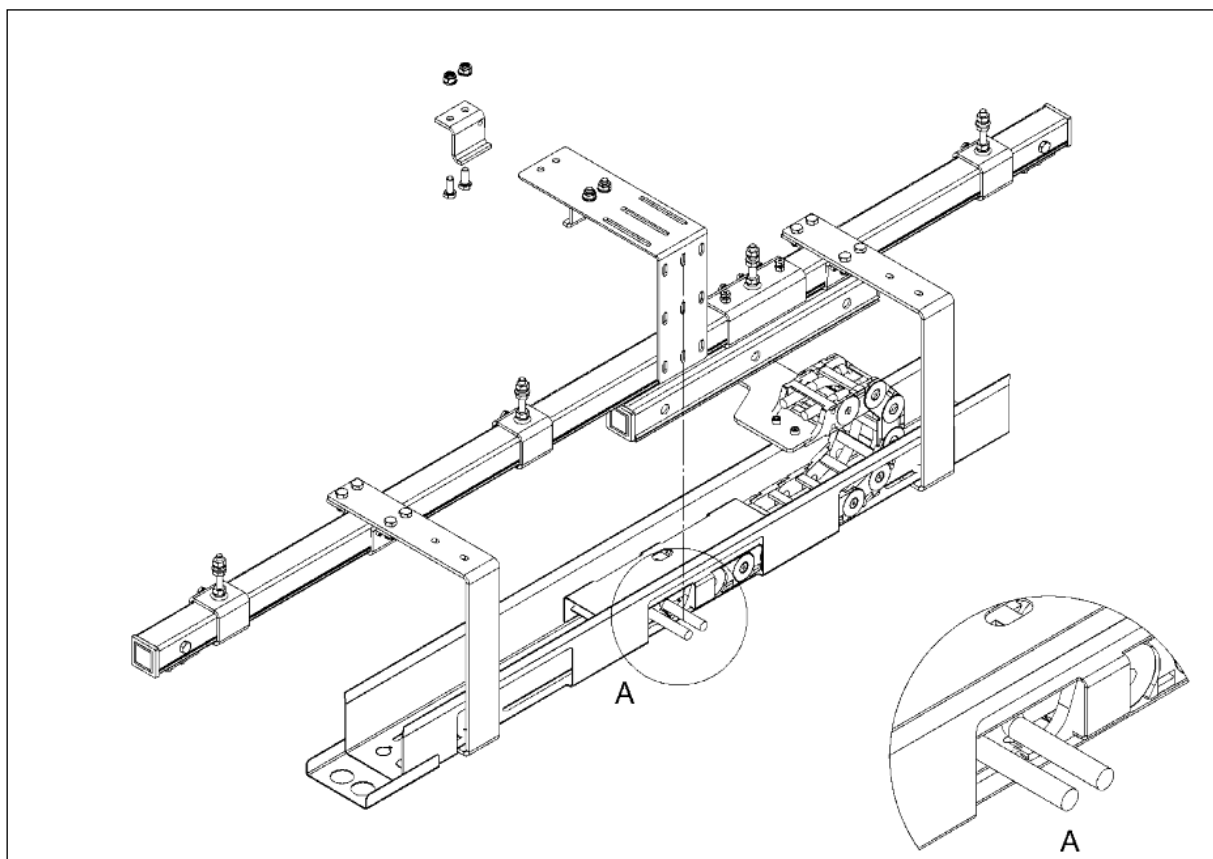
Alimentation en air comprimé et en électricité

BestaPower C40

mit Energieführungskette / with Energy Guiding Chain / avec Chaîne Porte-Câbles

3.6 Führungsblech / Guiding plate / Tôle de guidage

047766-XX-XXXX



Position mittig  
Centre position  
Position centrée



Medienzuführungssysteme

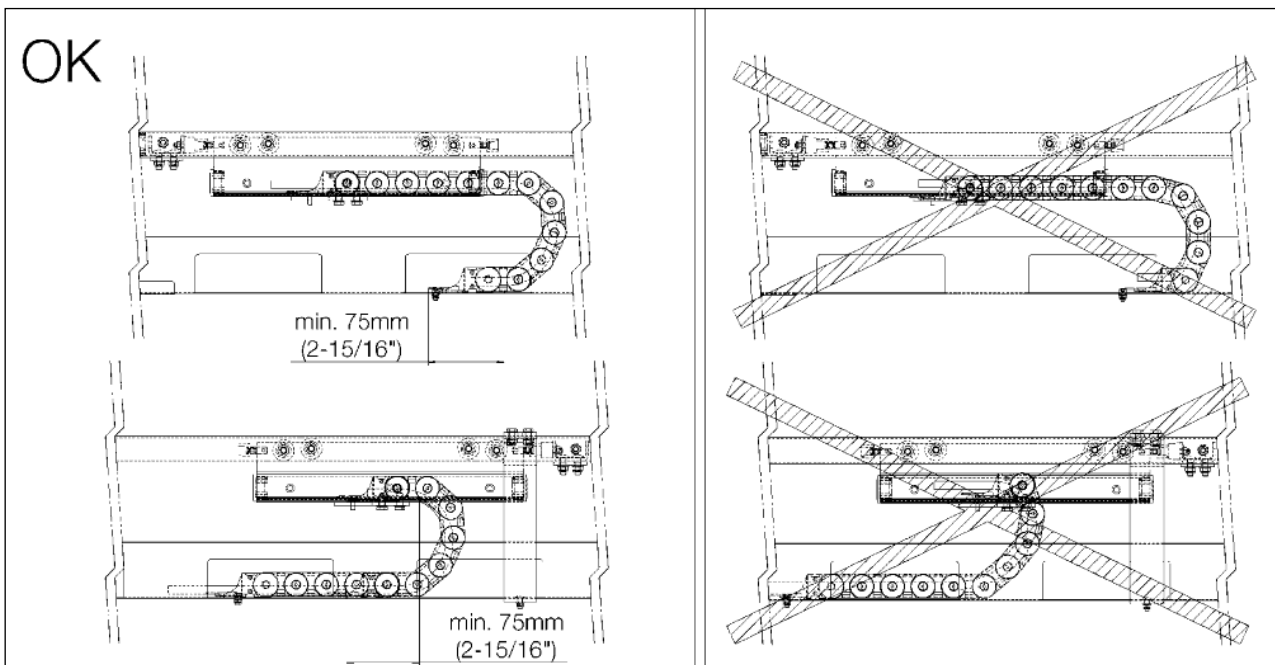
Media Supply Systems

Alimentation en air comprimé et en électricité

BestaPower C40

mit Energieführungskette / with Energy Guiding Chain / avec Chaîne Porte-Câbles

3.7 Position Endanschlag / Position of end stop / Position butée de fin de course



## Medienzuführungssysteme

### Media Supply Systems

#### Alimentation en air comprimé et en électricité

BestaPower C40

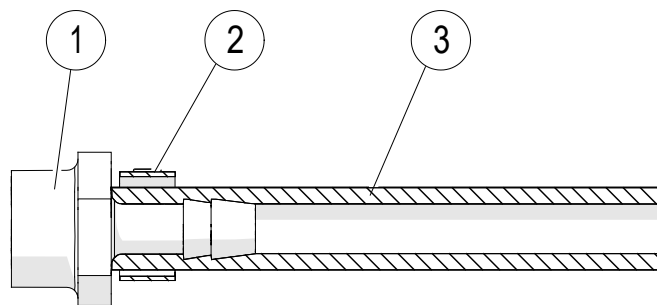
mit Energieführungskette / with Energy Guiding Chain / avec Chaîne Porte-Câbles

### 3.8 Druckluftzuleitung / Compressed Air Supply Line / Conduite d'alimentation en air comprimé

Die Komponenten Tülle (1), Schlauchklemme (2) und Schlauch (3) wie in der Grafik anordnen:

Arrange the components nozzle (1), hose clamp (2) and hose (3) as shown in the graphic:

Disposer les composants douille (1), collier de serrage (2) et tuyau (3) comme indiqué dans le graphique:



Tülle (1), Schlauchklemme (2) und Schlauch (3)

Nozzle (1), hose clamp (2) and hose (3)

Douille (1), collier de serrage (2) et tuyau (3)



**VORSICHT!**

#### Beschädigungsgefahr des Schlauchs!

Bei zu fester Montage der Schlauchklemme wird der Schlauch beschädigt.

→ Die Schlauchklemme nur so fest anziehen, bis sie sich nicht mehr bewegen lässt.



**CAUTION!**

#### Risk of damage to the hose!

If the hose clamp is mounted too tightly, the hose will be damaged.

→ Tighten the hose clamp only to such an extent that it cannot be moved any longer.



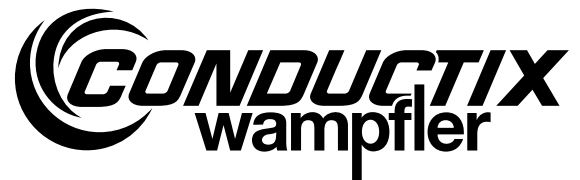
**ATTENTION!**

#### Risque d'endommagement du tuyau!

Si le collier de serrage est trop serré, le tuyau sera endommagé.

→ Ne serrez le collier de serrage que jusqu'à ce qu'il ne puisse plus être déplacé.

**Montagevorschrift  
Installation Instructions  
Instructions de Montage**



**Medienzuführungssysteme  
Media Supply Systems  
Alimentation en air comprimé et en électricité  
BestaPower C40  
mit Energieführungskette / with Energy Guiding Chain / avec Chaîne Porte-Câbles**

---

**Conductix-Wampfler GmbH**  
Rheinstraße 27 + 33  
79576 Weil am Rhein - Märkt  
Germany

Phone: +49 (0) 7621 662-0  
Fax: +49 (0) 7621 662-144  
[info.de@conductix.com](mailto:info.de@conductix.com)  
[www.conductix.com](http://www.conductix.com)

**UK  
CA**

Importer for the United Kingdom:  
**Conductix-Wampfler Ltd.**  
1, Michigan Avenue  
Salford  
M50 2GY  
United Kingdom

Phone: +44 161 8480161  
Fax: +44 161 8737017  
[info.uk@conductix.com](mailto:info.uk@conductix.com)  
[www.conductix.com](http://www.conductix.com)