

---

**Bestell-Nummer / Order number / Numéro de commande**

040410-...  
040423-...  
040431-...  
040438-...  
040711-...

---

**Inhalt**

Seite

1. Schlauchaufroller / Absperrbandaufroller .....	3
2. Hose Reel / Barrier-Strip-Reel .....	10
3. Enrouleur de tuyau / Enrouleur de sangle d'arrêt .....	18

## Schlauchaufroller Absperrbandaufroller

---

### Bestell-Nummer

040410-...

040423-...

040431-...

040438-...

040711-1

---

### Inhalt

Seite

1	Allgemeine Vorsichtsmaßnahmen .....	3
2	Sicherheitsvorrichtungen .....	3
3	Montageanleitung für Schlauchaufroller .....	3
4	Schlauchaufroller 040410-06x5,5 .....	4
5	Schlauchaufroller 040423-08x9 .....	5
6	Schlauchaufroller 040431-... .....	6
7	Schlauchaufroller 040438-... .....	7
8	Absperrbandaufroller 040711-1 .....	8

### 1 Allgemeine Vorsichtsmaßnahmen

---

Vor der Inbetriebnahme des Aufrollers muss die Betriebsanleitung sorgfältig gelesen und beachtet werden.

Bei der Auswahl der Einzelteile wurden die Gebrauchsbedingungen und die voraussichtliche Lebensdauer des Gerätes berücksichtigt.

Der Aufroller muss so installiert werden, dass er keine Gefahr für die Personen in der Umgebung darstellt.

Vor dem Arbeitsbeginn sich mit dem richtigen Gebrauch und der richtigen Einstellung vertraut machen.

Der Aufroller darf nur von eingelerntem Personal benutzt werden.

Das Gleiten des Schlauches bzw. des Absperrbandes über Ecken oder Gegenstände sollte vermieden werden.

Ein beschädigter Schlauch bzw. ein beschädigtes Absperrband muss durch einen Facharbeiter ersetzt werden.

Die Aufroller sind mit einem gefederten Wicklungssystem mit automatischer Hemmvorrichtung versehen.

Aus Sicherheitsgründen, und um Verletzungen und Schäden am Aufroller zu vermeiden, muss der Schlauch bzw. das Absperrband beim Aufrollen immer von Hand geführt werden.

Bei der Verwendung des Aufrollers darauf achten, dass der Anschlagzahn nicht unbeabsichtigt entblockt wird.

---

### 2 Sicherheitsvorrichtungen

---

Sicherheitsvorrichtungen die vom Hersteller angebracht wurden, dürfen weder entfernt, noch verändert oder behindert werden, sondern müssen daraufhin überprüft werden, dass sie in ihrer Funktionstüchtigkeit nicht beeinträchtigt sind!

Die Funktionstüchtigkeit des Gerätes muss in regelmäßigen Abständen kontrolliert werden.

---

### 3 Montageanleitung für Schlauchaufroller

---

Der Schlauchaufroller wird mit Schlauch und Schlauchanschluss geliefert um die Montage größtmöglich zu erleichtern.

Wir empfehlen daher, nachdem man den Schlauch auf die gewünschte Länge gekürzt hat, den von uns gelieferten Anschluss auf den Eingangsschlauch anzuschließen.

Sollte es erforderlich sein Schnellanschlüsse, oder Anschlüsse anderer Typen auf den aufgerollten Schlauch zu montieren, empfehlen wir, den gewünschten Anschluss auf unserem Anschluss-Gewindenippel anzuschrauben.

#### **Achtung!**

**Die Montage von nicht geeigneten, oder qualitativ schlechteren Anschlüssen beschädigt die innere Oberfläche des Schlauches und beeinträchtigt die Schlauchlebensdauer durch Blasen und Verdickungen, sobald der Schlauch unter Druck steht. Der Hersteller ist für Beschädigungen, die durch schlechte Montage der Anschlüsse entstanden sind, nicht verantwortlich.**

#### **Wartung**

Periodisch kontrollieren, dass der Schlauch weder Einrisse noch Abrieb aufweist, die die Funktionstüchtigkeit beeinträchtigen könnten.

Den Schlauch mit einem in warmem Wasser getränkten Lappen reinigen, um Verschmutzungen oder Verkrustungen zu entfernen und eine perfekte Aufwicklung zu garantieren. Keine Reinigungs- oder Lösungsmittel verwenden, die sich als unverträglich mit dem Material des Schlauchaufrollers erweisen könnten.

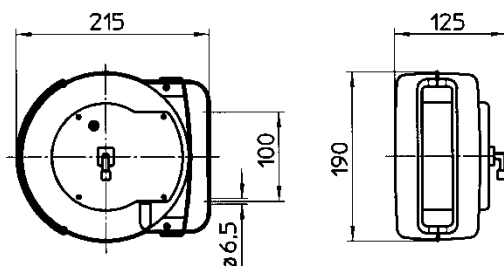
Falls es notwendig sein sollte, mechanische Teile zu reparieren oder den Schlauch auszutauschen, ist eine Kundendienststelle damit zu beauftragen.

#### **Achtung!**

**Die Demontage des Schlauchaufrollers birgt durch die vorgespannte Feder große Risiken!**

---

#### 4 Schlauchaufroller 040410-06x5,5



#### Pneumatischer Anschluss

Den Schlauchaufroller mit der Druckluftanlage mit nicht mehr Druck als 12 bar verbinden. Auf den Ausgangsschlauch ein Schnellanschluss-Verbindungsstück oder das pneumatische Werkzeug anschließen, dabei das schon auf das Rohr gepresste Verbindungsstück verwenden.

#### Gerätekenwerte

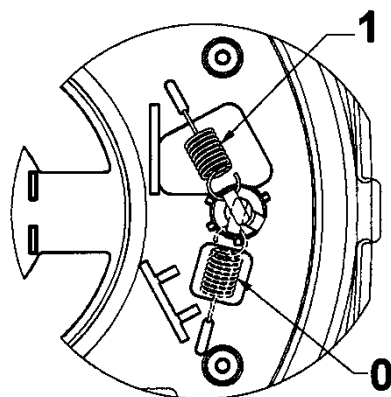
Bestell-Nummer	Schlauchinnen-Ø (mm)	Auszug (m)	Anschlussgewinde Schlauch außen	Druck (bar)	Gewicht (kg)
040410-06x5,5	6	5,5	1/4"	12	2,3

#### Technische Merkmale:

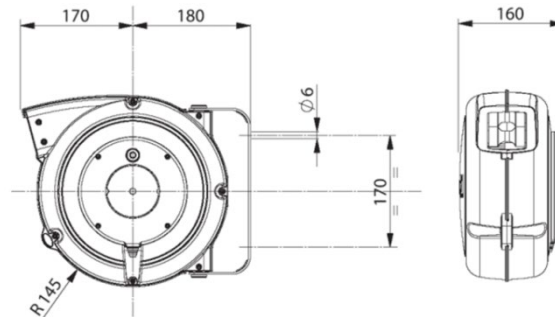
- Gehäuse: Kunststoff
- Mit Arretierung
- Schlauch: Polyurethan
- Einsatztemperatur: +5°C bis +40°
- Medium: Luft und kaltes Wasser

#### Arretierung:

- 0 - Aus
- 1 - Ein



## 5 Schlauchaufroller 040423-08x9



### Pneumatischer Anschluss

Den Schlauchaufroller mit der Druckluftanlage mit nicht mehr Druck als 15 bar verbinden. Auf den Ausgangsschlauch ein Schnellanschluss-Verbindungsstück oder das pneumatische Werkzeug anschließen, dabei das schon auf das Rohr gepresste Verbindungsstück verwenden.

### Gerätekenwerte

Bestell-Nummer	Schlauchinnen-Ø (mm)	Auszug (m)	Anschlussgewinde Zuführung / Schlauch außen	Druck (bar)	Gewicht (kg)
040423-08x9	8	9	1/4"	15	4,0

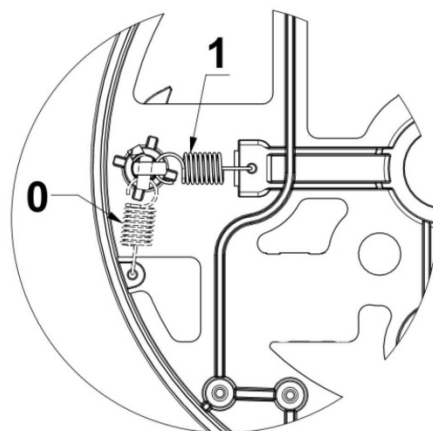
### Technische Merkmale:

- Gehäuse: Kunststoff
- Mit Arretierung
- Schlauch: glänzend Polyurethan
- Einsatztemperatur: +5°C bis +40°C
- Medium: Luft und kaltes Wasser

### Arretierung:

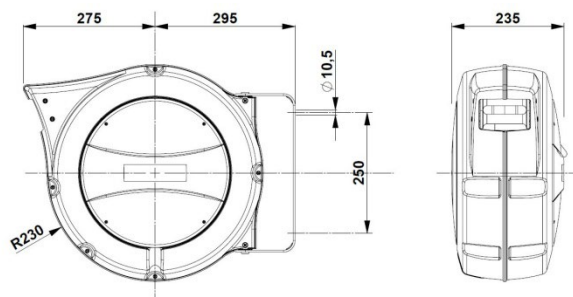
0 - Aus

1 - Ein



Schlauchaufroller  
Absperrbandaufroller

6 Schlauchaufroller 040431-...



**Pneumatischer Anschluss**

Den Schlauchaufroller mit der Druckluftanlage mit nicht mehr Druck als 15 bar verbinden. Auf den Ausgangsschlauch ein Schnellanschluss-Verbindungsstück oder das pneumatische Werkzeug anschließen, dabei das schon auf das Rohr gepresste Verbindungsstück verwenden.

**Gerätekenwerte**

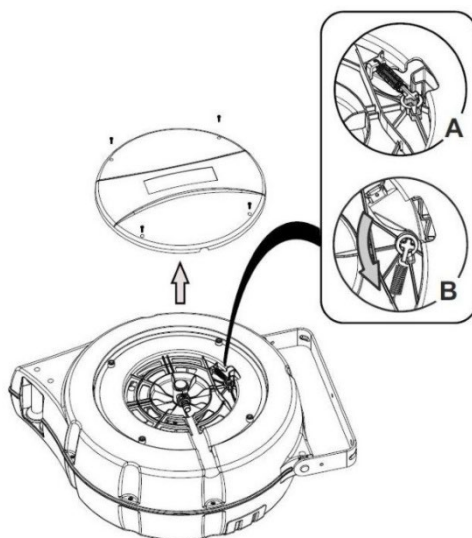
Bestell-Nummer	Schlauchinnen-Ø (mm)	Auszug (m)	Anschlussgewinde Schlauch außen	Druck (bar)	Gewicht (kg)
040431-10x24-02	10	24,5	3/8"	15	10
040431-13x15-02	12,5	15,5	1/2"		

**Technische Merkmale:**

- Gehäuse: Kunststoff
- Mit Arretierung
- Schlauch: glänzend Polyurethan
- Einsatztemperatur: +5°C bis +40°C
- Medium: Luft und kaltes Wasser

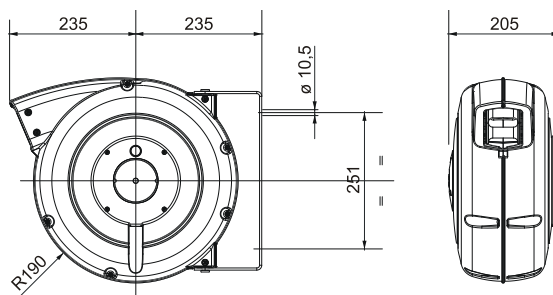
**Arretierung:**

- A - Ein
- B - Aus



Schlauchaufroller  
Absperrbandaufroller

7 Schlauchaufroller 040438-...



**Pneumatischer Anschluss**

Den Schlauchaufroller mit der Druckluftanlage mit nicht mehr Druck als 15 bar verbinden. Auf den Ausgangsschlauch ein Schnellanschluss-Verbindungsstück oder das pneumatische Werkzeug anschließen, dabei das schon auf das Rohr gepresste Verbindungsstück verwenden.

**Gerätekenwerte**

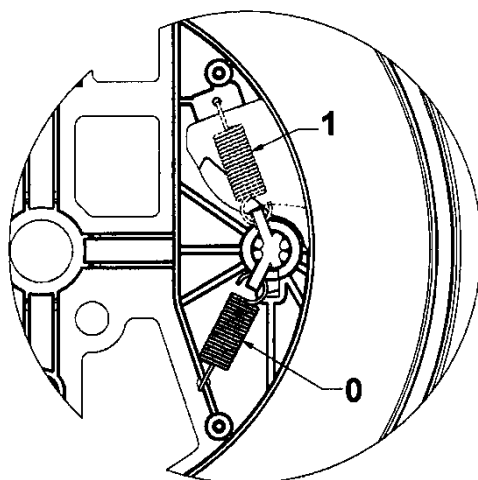
Bestell-Nummer	Schlauchinnen-Ø (mm)	Auszug (m)	Anschlussgewinde Schlauch außen	Druck (bar)	Gewicht (kg)
040438-08x15	8	15	1/4"	15	7
040438-10x15	10		3/8"		

**Technische Merkmale:**

- Gehäuse: schlagfester Kunststoff
- Mit Arretierung
- Schlauch: glänzend Polyurethan
- Einsatztemperatur: +5°C bis +40°C
- Medium: Luft und kaltes Wasser

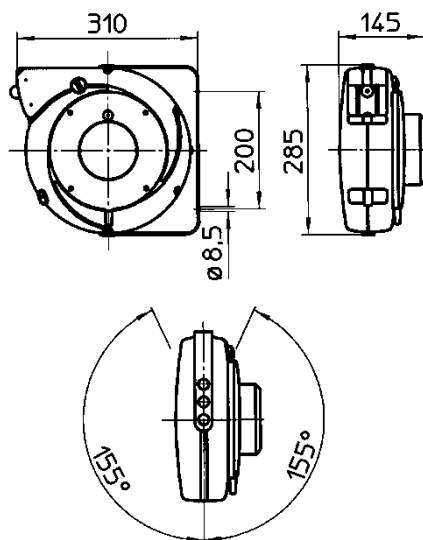
**Arretierung:**

- 0 - Aus
- 1 - Ein



### 8 Absperrbandaufroller 040711-1

---



#### Anwendung

Mit dem Absperrbandaufroller 040711-1 können temporäre Absperrungen an gefährlichen Stellen, wie z.B. Montagegruben, vorgenommen werden. Die Aufroller werden komplett mit Metallösen zur Verankerung des Bandendes geliefert.

#### Installation

Den Absperrbandaufroller an Wand, Decke oder am Boden den Installationsplänen entsprechend befestigen, wobei geeignete Ausdehnungsdübel oder Schrauben und die vorgesehenen Bohrungen auf den Bügeln benutzt werden müssen.

#### Wartung

Periodisch kontrollieren, dass das Band in perfekter Leistungsfähigkeit ist und dass es weder Einrisse noch Abrieb aufweist, die die Funktionstüchtigkeit beeinträchtigen könnten.

Das Band mit einem in warmem Wasser getränkten Lappen reinigen, um Verschmutzungen oder Verkrustungen zu entfernen und eine perfekte Aufwicklung zu garantieren. Keine Reinigungs- oder Lösungsmittel verwenden, die sich als unverträglich mit dem Material des Absperrbandaufrollers erweisen könnten.

Sollte es notwendig sein in die mechanischen Teile einzugreifen oder das Band auszuwechseln, muss man sich an einen autorisierten Wartungsdienst wenden.

**Achtung: Die Demontage des Absperrbandaufrollers birgt durch die vorgespannte Feder große Risiken.**



## Schlauchaufroller Absperribandaufroller

---

### Gerätekenwerte

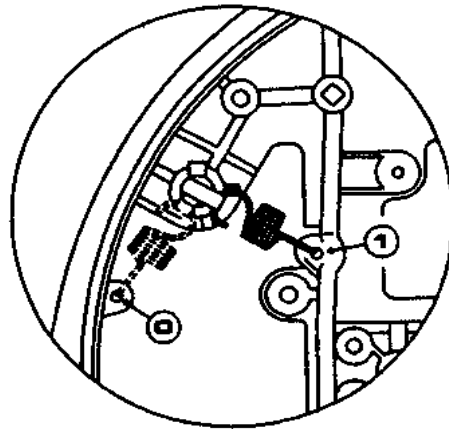
Bestell-Nummer	Auszug (m)	Gewicht (kg)
040711-1	16	2,5

### Technische Merkmale:

- Gehäuse: schlagfester Kunststoff
- Mit Arretierung
- Rot/weiß gestreiftes Band, 40 mm breit
- Einsatz: temporäre Absperungen an gefährlichen Stellen

### Arretierung:

- 0 - Aus
- 1 - Ein



## Hose Reel Barrier-Strip-Reel

---

### Order number

040410-...

040423-...

040431-...

040438-...

040711-1

---

## Content

Page

1	Safety instructions.....	11
2	Safety arrangements.....	11
3	Mounting instructions for hose reels .....	11
4	Hose Reel 040410-06x5,5 .....	12
5	Hose Reel 040423-08x9 .....	13
6	Hose reel 040431-.....	14
7	Hose Reel 040438-.....	15
8	Barrier-Strip-Reel 040711-1 .....	16

## Hose Reel

### Barrier-Strip-Reel

---

## 1 Safety instructions

---

Before starting the initial operation of the hose reel, carefully read and consider the operating instructions.

The conditions of use and the estimated lifetime of the apparatus have been taken into consideration to determine all the components.

The hose reel has to be installed in a way that excludes personal injury.

Before starting to work, make oneself familiar with the adequate use and adjustment.

The hose reel may only be used through skilled worker.

The hose respectively the barrier-strip may not be slid on corners or objects.

A damaged hose has to be replaced through a skilled worker.

For safety reason and also to avoid damages on the hose reel, the hose must be coiled up and guided manually.

When using the hose reel, make sure that the safety lock has not been de-blocked unintentionally.

---

## 2 Safety arrangements

---

The security devices installed through the producer can neither be taken off nor amended or hindered. Make sure, that their functional efficiency may never be compromised! This requires inspection in regular intervals.

The hose reel is furnished with a spring mounted coiling system with an automatic blocking mechanism.

---

## 3 Mounting instructions for hose reels

---

In order to facilitate the mounting as much as possible, the hose and its connector are delivered together with the hose reel.

Suggestion: Cut the hose on the required length and then fasten the provided connector on the hose entry. If an other type of connector is necessary, we suggest screwing it on our connector thread.

### Caution!

**Connectors which are not suitable or connectors of worse quality may damage the internal surface of the hose. The occasioned bubbles and swellings appearing when pressurising the hose may alter the lifetime of the hose.**

**The producer cannot be made responsible for damages caused through badly mounted connectors.**

### Service

The hose must never show neither fissures nor abrasions, which could affect the operational reliability.

In order to guarantee a perfect coiling, clean the hose with a cloth which has been prior damped in warm water.

Never use detergents or solvents, which could be incompatible with the material of the hose reel.

Should an intervention on mechanical components or a replacement of the hose be necessary, the AUTHORISED maintenance service has to be applied.

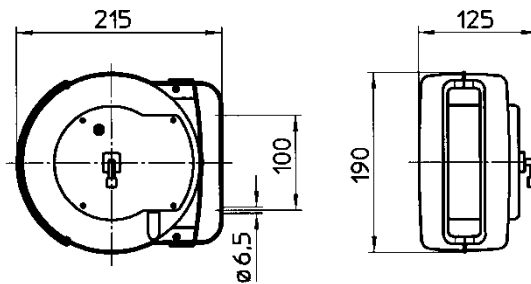
### Caution!

The pre-stressed spring could slacken suddenly by disassembling the hose reel and may cause serious damages and injury!

---

## Hose Reel Barrier-Strip-Reel

### 4 Hose Reel 040410-06x5,5



#### Pneumatic part

Connect the hose reel to the air compressor with not more than 12 bar.

Connect a quick connection piece or the pneumatic tool on the output hose, by use of the connecting piece already pressed on the tube.

#### Equipment characteristics

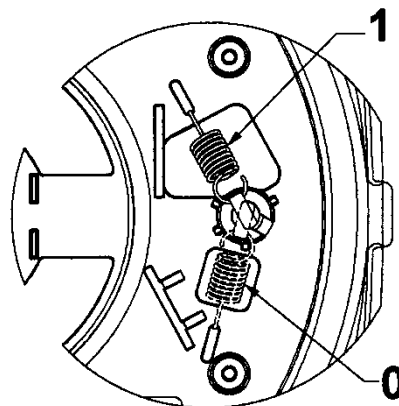
Order Number	Hose ID (mm)	Coiled Length (m)	Fitting Hose Outlet Male	Pressure (bar)	Weight (kg)
040410-06x5,5	6	5.5	1/4"	12	2,3

#### Technical Details:

- Case: plastic
- with locking device
- Hose: polyurethane
- Operating temperature: +5°C to +40°C
- Medium air and cold water

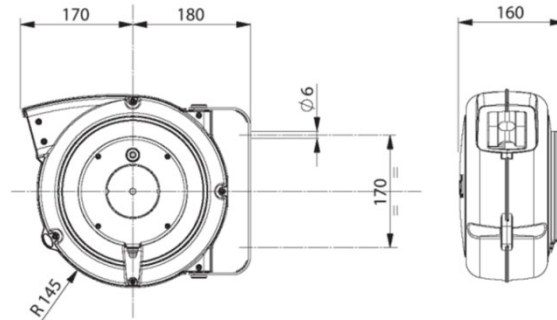
#### Locking device:

- 0 - Off
- 1 - On



## Hose Reel Barrier-Strip-Reel

### 5 Hose Reel 040423-08x9



#### Pneumatic part

Connect the hose reel to the air compressor with not more than 15 bar.

Connect a quick connection piece or the pneumatic tool on the output hose, by use of the connecting piece already pressed on the tube.

#### Equipment characteristics

Order Number	Hose ID (mm)	Coiled Length (m)	Fitting Inlet / Outlet Male	Pressure (bar)	Weight (kg)
040423-08x9	8	9	1/4"	15	4,0

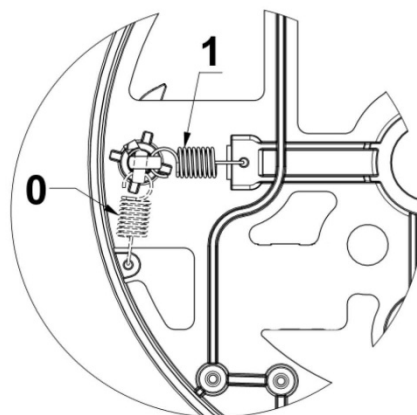
#### Technical Details:

- Case: plastic
- With locking device
- Hose: polyurethane shining
- Operating temperature: +5°C to +40°C
- Medium: air and cold water

#### Locking device:

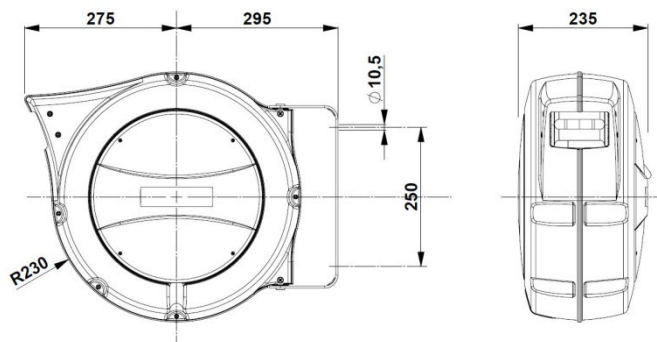
0 - Off

1 - On



## Hose Reel Barrier-Strip-Reel

### 6 Hose reel 040431-...



#### Pneumatic part

Connect the hose reel to the air compressor with not more than 15 bar.

Connect a quick connection piece or the pneumatic tool on the output hose, by use of the connecting piece already pressed on the tube.

#### Equipment characteristics

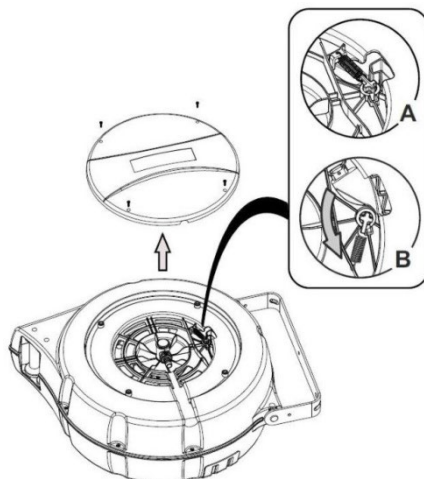
Order Number	Hose ID (mm)	Coiled Length (m)	Fitting Hose Outlet Male	Pressure (bar)	Weight (kg)
040431-10x24-02	10	24,5	3/8"	15	10
040431-13x15-02	12.5	15,5	1/2"		

#### Technical Details:

- Case: plastic
- With locking device
- Hose: polyurethane shining
- Operating temperature: +5°C to +40°C
- Medium: air and cold water

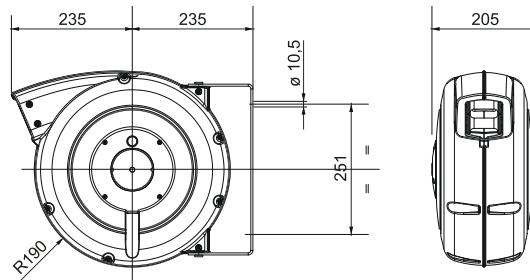
#### Locking device:

- A - On
- B - Off



## Hose Reel Barrier-Strip-Reel

### 7 Hose Reel 040438-...



#### Pneumatic part

Connect the hose reel to the air compressor with not more than 15 bar.

Connect a quick connection piece or the pneumatic tool on the output hose, by using the connecting piece already pressed on the tube.

#### Equipment characteristics

Order Number	Hose ID (mm)	Coiled Length (m)	Fitting Outlet Male	Pressure (bar)	Weight (kg)
040438-08x15	8	15	1/4"	15	7
040438-10x15	10		3/8"		

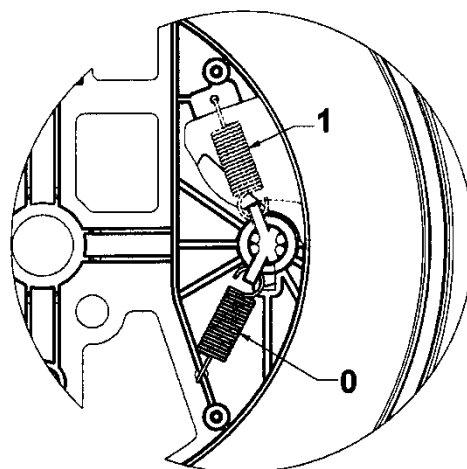
#### Technical details:

- Case: impact resistant plastic
- With locking device
- Hose: polyurethane shining
- Operating temperature: +5°C to +40°C
- Medium: air and cold water

#### Locking device

0 - Off

1 - On

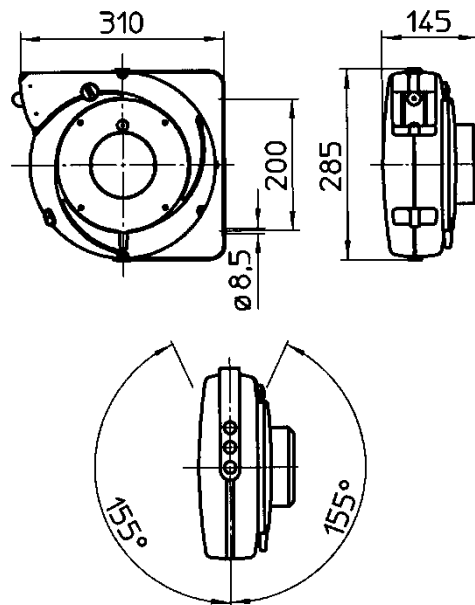


## Hose Reel Barrier-Strip-Reel

---

### 8 Barrier-Strip-Reel 040711-1

---



#### Application

With the barrier-strip-reels 040711-1 dangerous areas can be temporarily protected (as for example mounting cavities). They are delivered together with metallic rope eyes to anchor the strip ends.

#### Installation

Fasten the barrier-strip-reel on the wall, on the ceiling or on the floor according to the installation drawings, by the means of suitable expansion plugs or screws. Use the provided bores on the brackets.

#### Maintenance

Make periodically controls of the strip and assure that neither tearing nor wear are affecting its function. In order to guarantee a faultless rewinding, eliminate soiling or incrustations by cleaning the strip with a duster impregnated with hot water. Nether use cleaning solutions or solvents which could be incompatible with the material of the barrier-strip-reel.

For interventions on the mechanical parts or for strip replacement, apply to the authorised maintenance service.

**Attention: When disassembling the barrier-strip-reel, the pre-stressed spring may jump up.**



## Hose Reel Barrier-Strip-Reel

---

### Equipment characteristics

Order Number	Winding Length (m)	Weight (kg)
040711-1	16	2,5

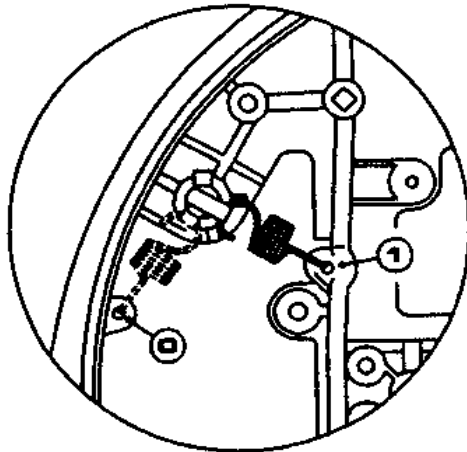
### Technical Details:

- Case: plastic
- With locking device
- Striped rope 40 mm wide
- Application: temporary blockade at danger areas

### Stopping device

0 - Off

1 - On



## Enrouleur de tuyau

### Enrouleur de sangle d'arrêt

---

#### Numéro de commande

040410-...

040423-...

040431-...

040438-...

040711-1

---

## Sommaire

Page

1	Mesures de sécurité.....	19
2	Dispositifs de sécurité .....	19
3	Instructions de montage pour enrouleur de tuyau .....	19
4	Enrouleur de tuyau 040410-06x5, 5.....	20
5	Enrouleur de tuyau 040423-08x9.....	21
6	Enrouleur de tuyau 040431-... ..	22
7	Enrouleur de tuyau 040438-... ..	23
8	Enrouleur de sangle d'arrêt 040711-1 .....	24

## Enrouleur de tuyau

### Enrouleur de sangle d'arrêt

---

## 1 Mesures de sécurité

---

Avant la première mise en route de l'enrouleur, lire et suivre attentivement les instructions d'utilisation.

Dans le choix des composants, on a tenu compte des conditions d'utilisation et de la durée de vie probable de l'appareil.

L'enrouleur doit être installé de telle façon qu'il ne présente aucun danger pour les personnes se trouvant à proximité.

Avant de commencer le travail, il est conseillé de se familiariser avec l'utilisation de l'enrouleur et les réglages adéquats.

Seules les personnes formées sont autorisées à utiliser l'enrouleur.

Évitez de faire glisser le tuyau ou la sangle d'arrêt sur des coins ou des objets.

Un tuyau endommagé doit être remplacé par une personne compétente.

L'enrouleur est équipé d'un système d'enroulement à ressort, lui-même équipé d'un mécanisme de blocage.

Pour des raisons de sécurité et afin d'éviter d'endommager le tuyau, enroulez le toujours à la main.

Lors de l'utilisation de l'enrouleur, assurez-vous que le cran de sécurité n'a pas été débloqué accidentellement.

## 2 Dispositifs de sécurité

---

Les dispositifs de sécurité montés par le fournisseur ne peuvent en aucun cas être démontés ou modifiés. L'utilisateur doit s'assurer que rien ne compromet leur bon fonctionnement! Pour ce faire, il convient de les contrôler à intervalles réguliers.

## 3 Instructions de montage pour enrouleur de tuyau

---

Afin de faciliter le montage le plus possible, l'enrouleur est fourni avec son tuyau et son raccord.

Suggestion : Après avoir coupé le tuyau à la longueur requise, fixez le raccord à l'entrée du tuyau. Si un raccord différent est nécessaire, nous recommandons de le viser sur notre filetage.

### Attention!

**L'utilisation d'un raccord non approprié ou de qualité inférieure au nôtre va détériorer la surface interne du tube. Les bulles d'air et les gonflements provoqués lors de la mise sous pression du tuyau vont réduire sa durée de vie.**

**Le fournisseur ne peut en aucun cas être rendu responsable des dommages dus à un mauvais montage des raccords.**

### Maintenance

Contrôler qu'il n'y a ni fissures, ni signes d'usure sur le tuyau, pouvant affecter le bon fonctionnement de celui-ci.

Afin de garantir un enroulement parfait, nettoyer le tuyau avec un chiffon préalablement trempé dans de l'eau tiède.

Les détergents et solvants qui pourraient s'avérer être incompatibles avec le matériel de l'enrouleur sont à proscrire.

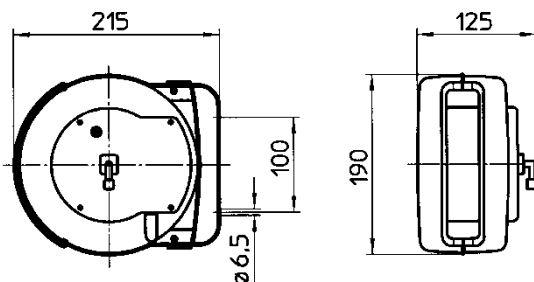
### Attention!

Lors du démontage de l'enrouleur, le ressort pré-armé pourrait se désarmer subitement et causer de graves dommages tant corporels que matériels!

Enrouleur de tuyau

Enrouleur de sangle d'arrêt

4 Enrouleur de tuyau 040410-06x5, 5



Raccord pneumatique

Reliez l'enrouleur au compresseur d'air avec au plus 12 bar.

Fixez un raccord rapide ou l'outil pneumatique sur le tuyau de sortie, en utilisant la pièce de raccord déjà fixée sur le tuyau.

Caractéristiques

Numéro de commande	Tuyau Ø intérieur (mm)	Extension (m)	Raccord fileté Tuyau mâle	Pression (bar)	Poids (kg)
040410-06x5,5	6	5,5	12	12	2,3

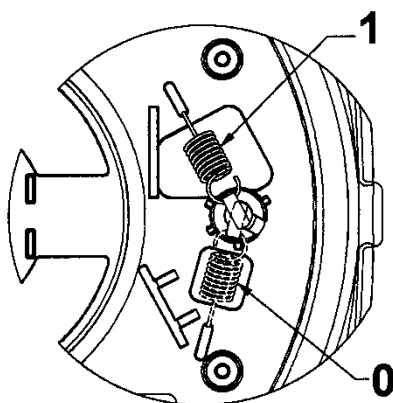
Caractéristiques techniques:

- Boîtier: matière plastique
- Avec arrêtoir
- Tuyau: Polyuréthane
- Température d'utilisation: +5°C jusqu' +40°C
- Media: air et eau froide

Arrêt:

0 – désactivé

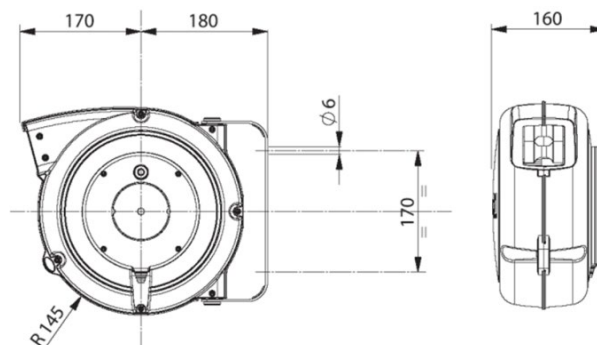
1 - activé



Enrouleur de tuyau

Enrouleur de sangle d'arrêt

5 Enrouleur de tuyau 040423-08x9



Raccord pneumatique

Reliez l'enrouleur au compresseur d'air avec au plus 15 bar.

Fixez un raccord rapide ou l'outil pneumatique sur le tuyau de sortie, en utilisant la pièce de raccord déjà fixée sur le tuyau.

Caractéristiques

Numéro de commande	Tuyau Ø intérieur (mm)	Extension (m)	Raccord fileté Inlet / Tuyau mâle	Pression (bar)	Poids (kg)
040423-08x9	8	9	1/4"	15	4,0

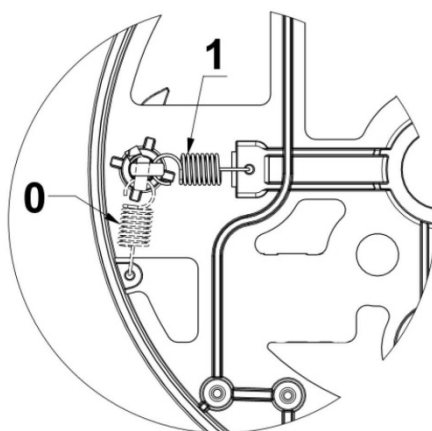
Caractéristiques techniques:

- Boîtier: matière plastique
- Avec arrêtoir
- Tuyau: Polyuréthane
- Température d'utilisation: +5°C jusqu' +40°C
- Media: air et eau froide

Arrêt:

0 - désactivé

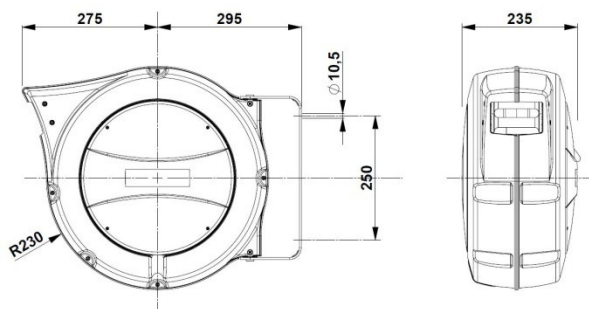
1 - activé



Enrouleur de tuyau

Enrouleur de sangle d'arrêt

6 Enrouleur de tuyau 040431-...



Raccord pneumatique

Reliez l'enrouleur au compresseur d'air avec au plus 15 bar.

Fixez un raccord rapide ou l'outil pneumatique sur le tuyau de sortie, en utilisant la pièce de raccord déjà fixée sur le tuyau.

Caractéristiques

Numéro de commande	Tuyau Ø intérieur (mm)	Extension (m)	Raccord fileté Tuyau mâle	Pression (bar)	Poids (kg)
040431-10x24-02	10	24,5	3/8"	15	10
040431-13x15-02	12,5	15,5	1/2"		

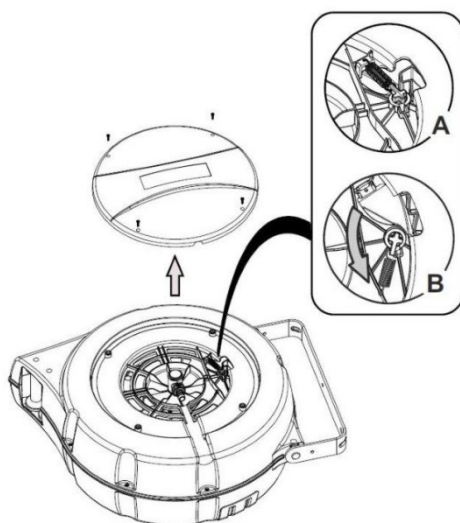
Caractéristiques techniques:

- Boîtier: matière plastique
- Avec arrêtoir
- Tuyau: Polyuréthane
- Température d'utilisation: +5°C jusqu' +40°C
- Media: air et eau froide

Arrêt:

A - activé

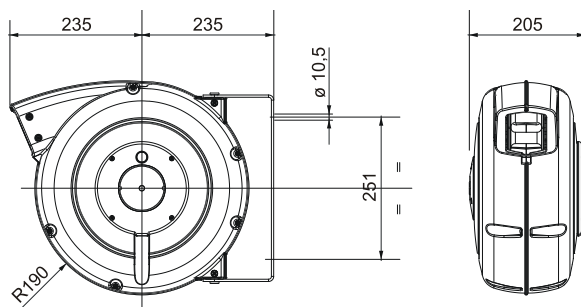
B - désactivé



Enrouleur de tuyau

Enrouleur de sangle d'arrêt

7 Enrouleur de tuyau 040438-...



Raccord pneumatique

Reliez l'enrouleur au compresseur d'air avec au plus 15 bar.

Fixez un raccord rapide ou l'outil pneumatique sur le tuyau de sortie, en utilisant la pièce de raccord déjà fixée sur le tuyau.

Caractéristiques

Numéro de commande	Tuyau Ø intérieur (mm)	Extension (m)	Raccord fileté Tuyau mâle	Pression (bar)	Poids (kg)
040438-08x15	8	15	1/4"	15	7
040438-10x15	10		3/8"		

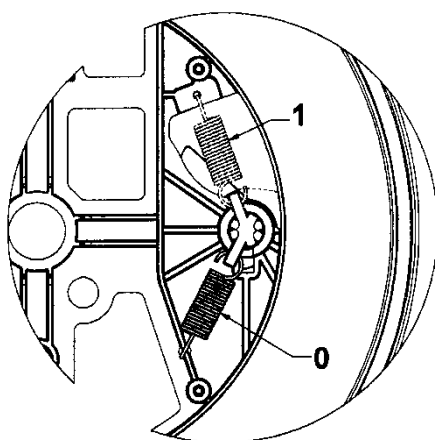
Caractéristiques techniques:

- Boîtier: matière plastique
- Avec arrêtoir
- Tuyau: Polyuréthane
- Température d'utilisation: +5°C jusqu' +40°C
- Media: air et eau froide

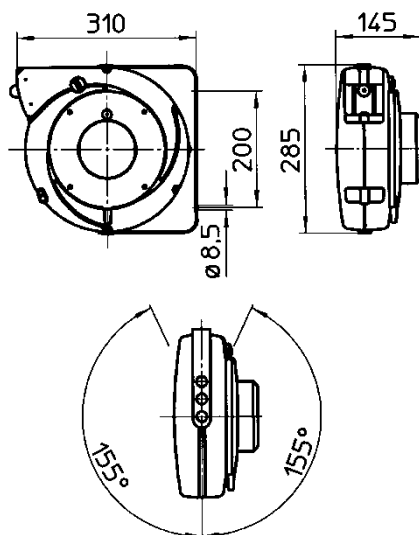
Arrêt:

0 – désactivé

1 - activé



### 8 Enrouleur de sangle d'arrêt 040711-1



#### Application

En utilisant un enrouleur de sangle d'arrêt 040711-1 des zones dangereuses, telles que des puits de montage, peuvent être temporairement protégées. Des œillets de maintien métalliques sont joints à la livraison pour l'ancrage les extrémités des sangles.

#### Installation

Fixez l'enrouleur au mur, au plafond ou au sol selon les plans d'installation, au moyen des chevilles ou des vis de dilatation adéquates. Utilisez les perçages prévus à cet effet sur l'étrier.

#### Entretien

Contrôlez régulièrement la sangle et assurez-vous que ni fissures, ni corrosions viennent à entraver son fonctionnement. Afin de garantir un enroulement impeccable, éliminez toutes salissures ou incrustations au moyen d'un chiffon imbibé d'eau. N'utilisez jamais des solutions de nettoyage ou des solvants qui s'avèreraient incompatibles avec le matériel de l'enrouleur.

Pour toute intervention sur les parties mécaniques ou tout remplacement de sangle, faites appel au personnel d'entretien compétent.

**Attention! Lors du démontage de l'enrouleur, le ressort précontraint pourrait se détendre brusquement.**



## Enrouleur de tuyau

## Enrouleur de sangle d'arrêt

---

### Caractéristiques

Numéro de commande	Extension (m)	Poids (kg)
040711-1	16	2,5

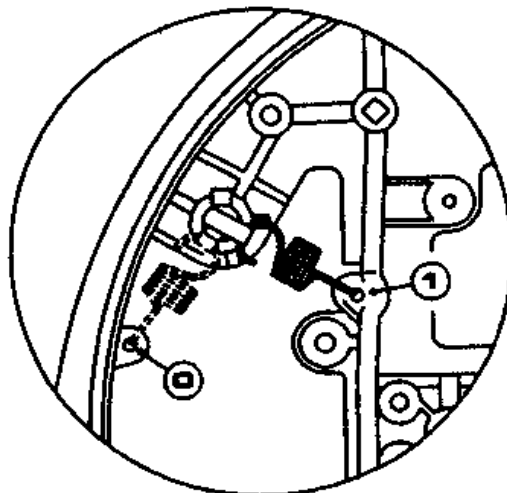
### Caractéristiques techniques:

- Boîtier: matière plastique résistante aux chocs
- Avec arrêtoir
- ruban rouge et blanc de 40 mm de large
- Utilisation: fermeture temporaire aux endroits dangereux

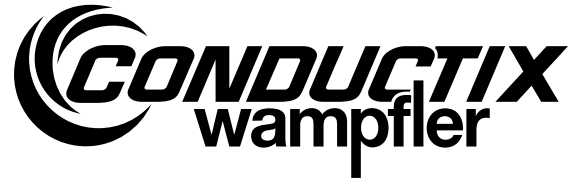
### Dispositif d'arrêt

0 - Dispositif d'arrêt (OFF)

1 - Dispositif d'arrêt (ON)



Instructions d'utilisation



Enrouleur de tuyau

Enrouleur de sangle d'arrêt

---

**Conductix-Wampfler GmbH**  
Rheinstraße 27 + 33  
79576 Weil am Rhein - Märkt  
Germany

Phone: +49 (0) 7621 662-0  
Fax: +49 (0) 7621 662-144  
[info.de@conductix.com](mailto:info.de@conductix.com)  
[www.conductix.com](http://www.conductix.com)



Importer for the United Kingdom:  
**Conductix-Wampfler Ltd.**  
1, Michigan Avenue  
Salford  
M50 2GY  
United Kingdom

Phone: +44 161 8480161  
Fax: +44 161 8737017  
[info.uk@conductix.com](mailto:info.uk@conductix.com)  
[www.conductix.com](http://www.conductix.com)